

BNSV

www.bnsvvalve.com

股票代码:871874

拼搏无止境 吸纳方创新

Everlasting endeavor and innovation based
on utilization of others' experienc

固定锥形阀
Fixed-Cone Valve

企业简介

博纳斯威阀门股份有限公司座落在渤海之滨的天津市宝坻九园工业园区，是集阀门研发、生产、销售、服务于一体的无区域行业公司。多年来公司不断在探索中学习创新，在竞争中发展强大。2017年8月公司在全国中小企业股份转让系统（新三板）成功挂牌，证券简称：博纳斯威，证券代码：871874。正在向“中国水阀第一品牌”的目标迈进。

公司先后通过ISO9001质量管理体系、ISO14001环境管理体系、GB/T28001职业健康安全管理体系、欧盟CE、国家质量监督检验检疫总局（TS）等认证，荣获“国家级高新技术企业”、“国防特种阀门研发中心”、“天津市企业技术中心”、“天津市科技型企业”、“天津市输水系统水锤阀门控制技术企业重点实验室”等荣誉。

公司一直秉承“拼搏无止境，吸纳方创新”的企业精神，特别重视研发投入和技术推广运用。引进三维立体模拟制造试验设计软件、流场分析软件和水力计算软件，兴建“阀门流量流阻试验装置”和“空气阀进排气性能检测装置”，其中“空气阀进排气性能检测装置”设计先进、功能齐全、试验能力强，达到国际领先水平。公司与武汉大学、长沙理工大学广泛开展产学研合作，更是成立了“院士专家工作站”并获天津市科委授牌。潜心投入也结出累累硕果：获得100多项专利技术，主编、参编国家和行业标准10多项，在行业核心期刊发表10多篇论文，荣获中国机械工业科学技术奖1项。

公司主导产品包括蝶阀、闸阀、偏心半球阀、排气阀、调流调压阀、水锤防护装备、伸缩器等系列，产品节能环保。具备设计和制造大型阀门的实力，众多产品成为行业的标杆，是国家大型工程的首选产品。产品荣获天津市著名商标，广泛应用于长距离输水、给排水、石油、化工、电厂、空调、管道系统等供水领域。

公司产品销售覆盖全国，为南水北调、黄水东调、引江济淮、引韩供水、吉林中部引水、中国水务、华星光电、华灿光电等重大工程提供技术和产品服务。同时还远销美国、俄罗斯、法国、泰国、韩国、意大利、阿联酋、巴西、伊朗、乌克兰、马来西亚、沙特阿拉伯等近20个国家和地区。响应国家“一带一路”的新倡议，积极发展与沿线国家的经贸合作。

公司始终坚持“拼搏、引进、吸纳、提高”的方针，遵循“诚信、合作、共赢、发展”的经营理念，坚持好字优先，稳中求进，注重产品研发与改进，用高品质的产品和热情周到的服务回馈客户和社会，向着更高的目标迈进。



Brief introduction

Bensv Valve Stock Co., Ltd is located in Baodi Jiuyuan Industrial Park, Tianjin, which is on the coast of Bohai Sea. It is a non regional industrial company integrating valve R & D, production, sales and service. Over the years, the company has been learning and innovating in exploration and developing strongly in competition. In August 2017, the company was successfully listed in the national small and medium-sized enterprise stock transfer system (the new third board). The stock abbreviation is Bensv, and the stock code is 871874. It is moving towards the goal of "the first brand of water valve in China".

The company has successively passed ISO9001 quality management system, ISO14001 environmental management system, GB / T28001 occupational health and safety management system, EU CE, General Administration of quality supervision, inspection and Quarantine (TS) and other certification, and won "national high-tech enterprise", "national defense special valve research and development center", "Tianjin enterprise technology center", "Tianjin Science and technology enterprise", "Tianjin transportation" "Key Laboratory of water hammer valve control technology enterprise" and other honors.

The company has always been adhering to the enterprise spirit of "endless struggle, absorbing for innovation", and attaches special importance to R & D investment and technology promotion and application. Three dimensional simulation manufacturing test design software, flow field analysis software and hydraulic calculation software are introduced to build "valve flow resistance test device" and "air valve inlet and exhaust performance test device". Among them, "air valve inlet and exhaust performance test device" is advanced in design, complete in function and strong in test capacity, reaching the international leading level. The company has cooperated extensively with Wuhan University and Changsha University of science and technology in production, teaching and research, and established "academician and expert workstation" which was awarded by Tianjin Science and Technology Commission. It has also made great achievements: it has obtained more than 100 patent technologies, edited and participated in more than 10 national and industrial standards, published more than 10 papers in core journals of the industry, and won one science and technology award of China machinery industry.

The company's leading products include butterfly valve, gate valve, eccentric hemispherical valve, exhaust valve, flow regulating and pressure regulating valve, water hammer protection equipment, dismantling joint and other series, and the products are energy-saving and environmental protection. With the strength of designing and manufacturing large valves, many products have become the benchmark of the industry, and are the first choice of large-scale national projects. The products have been awarded the famous trademark of Tianjin, and are widely used in long-distance water delivery, water supply and drainage, petroleum, chemical industry, power plant, air conditioning, pipeline system and other water supply fields.

The company's product sales cover the whole country, providing technical and product services for major projects such as South to North Water Diversion, yellow river water diversion to the East, water diversion from Yangtze River to Huaihe River, water diversion from Hanjing River, water diversion to Central Jilin, China water affairs, Huaxing photoelectric, Huacan photoelectric, etc. At the same time, it is also exported to nearly 20 countries and regions, including the United States, Russia, France, Thailand, South Korea, Italy, the United Arab Emirates, Brazil, Iran, Ukraine, Malaysia, Saudi Arabia, etc. In response to the new initiative of "one belt and one road", we should actively develop economic and trade cooperation with the countries along the route.

The company always adheres to the policy of "striving, introducing, absorbing and improving", follows the business philosophy of "integrity, cooperation, win-win and development", adheres to the priority of good words, strives for progress in stability, pays attention to product R & D and improvement, feeds back customers and society with high-quality products and warm and thoughtful services, and moves towards a higher goal.



设备精良 技术导航

Precise equipments, technical pilot

“工欲善其事、必先利其器”，博纳斯威深谙此道，博纳斯威人知道，只有好的管理、好的理念、好的人才还是不够的，还要有精良的设备才代表企业拥有强大的生产能力，并确保产品的卓越品质。博纳斯威引进了国际先进水平的生产加工设备和技术人才，拥有高精度的数控机床、大型加工设备和特种工艺设备，为产品质量和企业发展提供了有力保障。

"Want to be powerful needs to make ready the tools first". BNSV gets greatly familiar with it, People of BNSV know that good management, good ideas and good talents are not enough to mean an enterprise holds a powerful productive power and makes sure of a excellent product quality, as excellent equipments are also required. BNSV leads in the production and process equipments of the world advanced level and the technical talents and holds high precise digital control machine tools, large processing facilities and special technological ones, all of which provide a powerful guarantee for the product quality and the enterprise development.



精细完美 严谨务实

Precision and perfection, strict and practical

正是深谙产品品质在商战中所扮演的重要角色，所以博纳斯威一直坚持严格控制把关每一个环节、每一道工序，从设计研发到生产作业各个环节的质量状况。

博纳斯威的检测系统流程均按照国际先进的行业标准要求，自产品设计就纳入一套极其严谨、精确的程序之中，从设计、选材、制造、组装到运行，每个环节都要经历苛刻的检测程序，将精度控制到最严密，将产品品质控制到最优异，对每一细微之处的精益求精，都控制到最完美，让客户在使用的同时，深切感受到博纳斯威严谨务实的品质宗旨……

Precision and perfection, strict and practical Just knowing the important role the product quality acts at in the commercial competition, BNSV has therefore insisted in the strict control on the quality state in every link and every procedure from design, development to the production, makes the process of the detecting system in accordance with world advanced industrial standard, sets up a set of very strict and precise procedures from the product design and has every link from design, material choice, manufacture, assembly to movement via a harsh detecting program so as to control the accuracy to the most precise and the quality to the most excellent and make every detail precisely improved and controlled to the most perfect to let the customer deeply feeling the strict and practical quality aim of BNSV at the use……



Academician and expert team

院士及专家团队

专家简介



茹智

中国工程院院智院士 水利专家
武汉大学教授、博导
水利部科学技术委员会顾问
国家节水灌溉工程技术中心（北京）工程技术委员会主任

长期致力于水利、农田灌溉研究、教学与生产工作。在灌溉工程及其用水管理的理论与技术方面有出色成就。主持研究的“农田节水灌溉方法”发展了农田节水灌溉的理论，具有深远的学术价值，并已推广166万公顷，增产粮食27.4万吨，节水13亿立方米，创造了4亿多元经济效益。

作为第一获奖人，1995年以来获省部级二等以上奖励4项：国家科技进步二等奖，教育部提名国家科技进步一等奖和湖北省科技进步二等奖各一项，水利部科技进步二等奖两项，2000年国际灌溉委员会颁发的“国际农业节水灌溉技术革新突出贡献奖”。

此外，还获得全国科普作品二等奖一项和多项省部级科技进步三等奖。被推选为全国灌溉试验学术组首席专家，并被美国传记研究院评选为“近25年全球500名杰出成就学术带头人”之一。近年来先后赴18个国家讲学，主持国际会议和在会议上作学术报告，主持国际合作的节水研究项目，获得国外同行的好评，对发展中国水利灌溉试验事业倾心尽力，为中国灌溉试验站工作质量发挥了重要作用，为提高我国声誉作出了重要贡献。

专家简介



蒋劲

武汉大学动力机械学院教授，博导
水力机械过流过程教育部重点实验室主任
中国水利学会泵站专业委员会委员，秘书长
湖北省突出贡献中青年专家（2005）
国家科学技术奖评审委员

主要研究方向：

- 1、流体机械装置过流过程实验及数值模拟
- 2、流体机械状态监测与故障诊断
- 3、流体机械（阀门、泵）三维流场仿真

长期从事流体机械流场计算、泵系统过流过程计算及旋转机械状态监测和故障诊断研究，特别是在超长距离管道液体输送过流过程计算方面做了大量研究和工程实践工作。

先后承担过国家自然科学基金、948项目和十三五国防预研等多项纵向项目，参加了“十一五”、“十二五”国家科技支撑计划重点项目、863计划等项目。近年来承担了ACPR1000+和华龙一号等核电主泵回路新型核反应堆流场计算及优化设计和高超发动机燃料供给系统的过流过程仿真及优化设计等项目，还承担了大型供水系统过流过程的仿真计算项目，特别是在长距离管道液体输送过流过程方面做了大量研究和工程实践工作，包括承担国内单级供水超长管道和在建的世界最长泵体管道的过流过程仿真项目，论文发表60余篇，获省科技进步奖多项。

专家简介



罗玉峰

武汉大学水利水电学院教授、博导
洛迦特特聘教授
联合国教科文组织 (UNESCO) “数学模型在流域水资源一体化管理实践中的作用国际研讨会”召集人
中国水利学会牧区水利专业委员会委员

主要研究方向:

- 1、节水灌溉理论与技术
- 2、水资源管理与高效利用
- 3、生态灌区建设与管理
- 4、智慧灌溉系统

主要成果: 主持国家自然科学基金项目2项、重点项目课题, 重点研发计划子课题1项及其它项目近20余项, 参与澳大利亚国际农业研究中心 (ACIAR) 项目、“973计划”项目、“863计划”项目、国家科技支撑计划项目, 水利部公益性行业科研专项项目、水利部“948”项目等30余项; 获国家科技进步一等奖1项, 省部级一等奖5项; 发表论文100余篇, 其中SCI论文40余篇, EI论文20篇; 出版专著、教材各1部; 授权专利10余项; 软件著作权3项。

专家简介



李志鹏

长沙理工大学能源与动力工程学院教授
现任中国机械工程学会流体工程分会常务理事
中国动力工程学会水轮机专委会委员
中国农机学会排灌机械分会理事
中国水利学会泵及泵站专业委员会委员
中国振动工程学会转子动力学专委会理事
中国机械工程教育协会能源与动力工程学科委员会委员
中国建筑业金属结构协会给排水泵阀专家
全国能源行业小水电站标准化技术委员会委员 全国安全地压装备标准化技术委员会委员
湖南省发改委节能专家
湖南省通用设备工业协会理事长兼测试技术与质量管理委员会主任委员
长沙麓湖产业技术创新战略联盟副理事长兼秘书长
长沙理工大学第三、四届学术委员会委员, 《排灌机械工程学报》、《长沙理工大学学报》、《企业技术开发》杂志编委, 《水力机械技术》、《泵业中国》杂志特邀编委
湖南省首批两世纪学术技术人才带头人后备人选 (“121” 第二次)
湖南省优秀中青年专家

主要研究方向

- 1、流体机械内部流动研究与优化设计
 - 2、流体输送系统调节控制及安全保护
 - 3、流体输送系统节能技术
- 先后承担国家、省部级科研项目50余项, 获省部级科技奖12项, 发表学术论文100余篇, 获发明专利12项, 出版学术专著3部, 参编技术标准1部, 主持和参加起草国家行业标准10余项, 企业标准20余项。

Future Prospect

博纳斯威作为水工业和为节能环保工程提供阀门的高新企业
本着未雨绸缪
高瞻远瞩的态度去推动和引导水工业的发展
为造福人类做出自己的贡献

As a hi-tech enterprise providing valves for water industry, energy saving and environmental protection engineering, with the attitudes of taking precautions, looking far and aiming high, BNSV is sparing no efforts to boost and drive the development of the water industry and making its own contributions to benefit the humans,





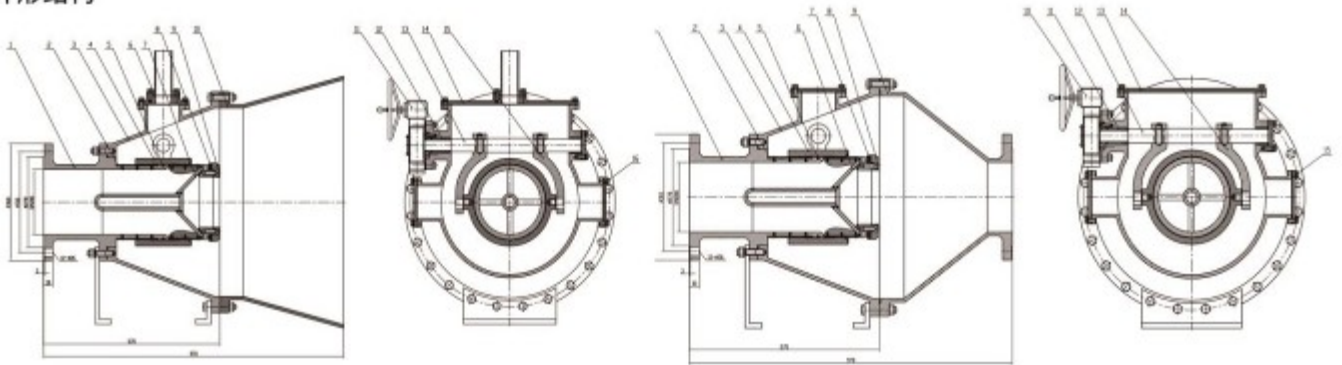
概述

固定锥形阀具有一个固定锥，固定锥型体设计符合流体力学特点。固定锥由叶片支撑，由于锥体的导向作用，水流排放时，会以宽广的锥形角度扩散，并分解为稀薄的喷淋状，此时水流与空气大面积摩擦而雾化，产生极好的消能效果。在安装导流罩的固定锥形阀中，水经由各个喷孔喷出并相互碰撞，水柱的相互冲击会使速度能量基本消失。大大减弱了排水防水流对下游管道或河道、建筑物的冲击。

产品用途

固定锥形阀是一种适应高水头、大流量工况，运行过程中无振动、无气蚀的排放阀门，常用于以下系统：水轮发电机组事故泄水阀（旁通自由排放阀）；水库大坝放空泄流阀；水库供水管道流量调节阀；自来水供水系统中各区压力调控阀。

外形结构



可按客户需求定制，更多尺寸请咨询。

技术参数 Technical parameters

公称口径 DN(mm)	按客户要求 According to the customer request	适用介质 Applicable medium	水 Water
公称压力 PN	PN10/PN16/PN25	适用温度 Suitable temperature	0 ~ 80°C
壳体试验压力 MPa Shell test pressure	1.5/2.4/3.75	主管介质流速 Director of medium velocity	≤ 3M/S
密封试验压力 MPa Seal test pressure	1.1/1.76/2.75	套管介质流速 Casing medium velocity	≤ 15M/S

主要零件材料 Main parts materials

零件名称 Part name	阀体 Body	套管闸 Casing brake	阀座 Seat	密封面 Sealing face
材料 Material	铸钢 Cast steel	不锈钢 Stainless steel	不锈钢 Stainless steel	橡胶 Rubber
零件名称 Part name	导轨 Guide	挡块 Link stopper	导流罩 Fairing	锥体 Centrum
材料 Material	不锈钢 Stainless steel	不锈钢 Stainless steel	铸钢 Cast steel	铸钢 Cast steel

© 博纳斯威阀门股份有限公司 (BENSV VALVE STOCK CO.,LTD.) 版权所有

⊙ 若有改动,恕不通知。请用户使用最新版本,本公司拥有最终解释权。

♻️ 2019年11月修订 采用生态纸印刷

www.bnsvvalve.com

博纳斯威阀门股份有限公司
BENSV VALVE STOCK CO.,LTD.

地址: 天津宝坻九园工业园区5号路 邮编(P.C.): 301802

Add: No.5 Road, Jiuyuan Industrial Park, Baodi, Tianjin

电话(Tel): 022-2240 0666

传真(Fax): 022-2240 0555

E-mail: bnsvvalve@bnsvvalve.com



官方微信